



Leading in LED illumination technique

80/81 serien

För central reservkraft. 230V AC/DC



Lisol Scandinavia AB
Box 197, 503 08 Borås

Telefon 033-13 22 70
Fax 033-12 40 44

www.lisol.se
E-post exit@lisol.se

Installation

Nätaggregat, installationsdosa

Elektrisk installation i nätaggregat placerat i installationsdosa AP09 (86 x 86 x 39 mm) som är förbunden med skyltarmaturen via kabel (standard längd 0,95 m) se *fig. 1*. (qäller ej modell 18) Ljuskällan är integrerad i skyltarmaturen. Andra kabellängder levereras på beställning.

Tvåkomponent kopplingsdosa med membrangenomföring (qäller ej modell 18). För kablar max. \varnothing 17 mm för AP9 (IP55).

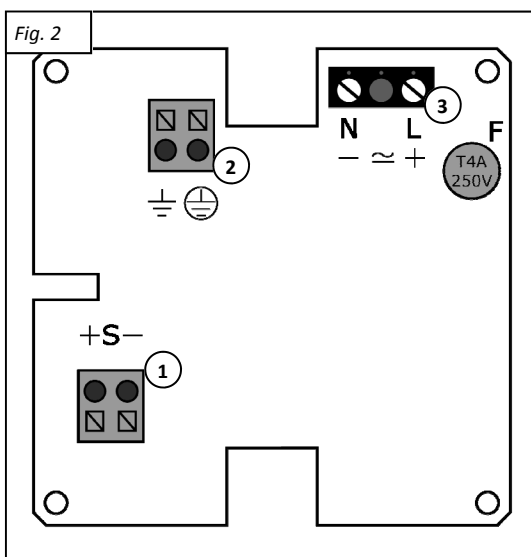
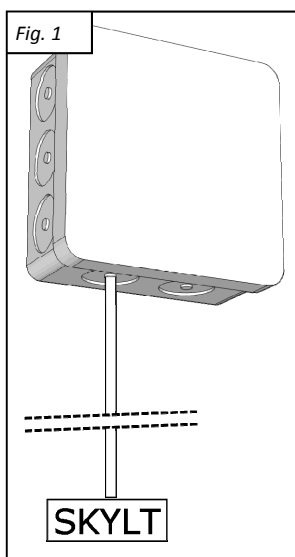
Dosan placeras i undertak, bakom skylt eller på vägg.

Installation skall utföras av behörig installatör. Nätaggregatet ansluts till 230 V AC/DC 50 Hz (+ / - 10%) och är enbart avsedd för Lisol EXIT™ armaturer och för den modell som är ansluten vid leverans.

Armatyr skall monteras före nätanslutning. Kabel mellan armatur och nätaggregat monteras med kabelklämmor (eller buntband på kedja/vajer) innan nätanslutning görs. Anslut armaturen i plint S på kortet ① (*fig. 2*) brun till +, blå till - och gul/grön till jord ②. (qäller ej modell 18)

230 V AC/DC anslutning skall ske till skyddsjord, nolla och fas enligt **figur 2**. Drag kabeln genom ett membran i installationsdosan, anslut fas och nolla till plint ③ (*fig. 2*) och jord till plint ② (*fig. 2*)

Inkapslingen av ljuskällan får ej brytas av annan än av Lisol auktoriserad serviceverkstad. Garantivillkor.



Teknisk data

Elektriska delar

Primär	110-230 V AC/DC (+/- 10%)
Sekundär	(80-serien) 14-56 V DC, 15 mA (81-serien) 56-122 V DC, 15 mA
Anslutning	3 x (max) 2,5 mm ²

Effekt

0,4 - 1,3 W beroende på modell.
VA 1,2 - 3,0 beroende på modell.

Temperaturområde

- 10° C till + 40° C

Montering

Montering vägg eller väggekonsol 19502, 19504, 19505

Montera först fästet på vägg med skruv (*medföljer ej*). Lossa därefter de medföljande skruvarna ur skyltens belysningslist och skruva därefter tillbaka dessa genom fästets hål som passar mot de gängade hålen i belysningslisten.

Obs! byt ej ut de medföljande skruvarna! Längden får ej överskrida 8 mm.

Montering tak 19506

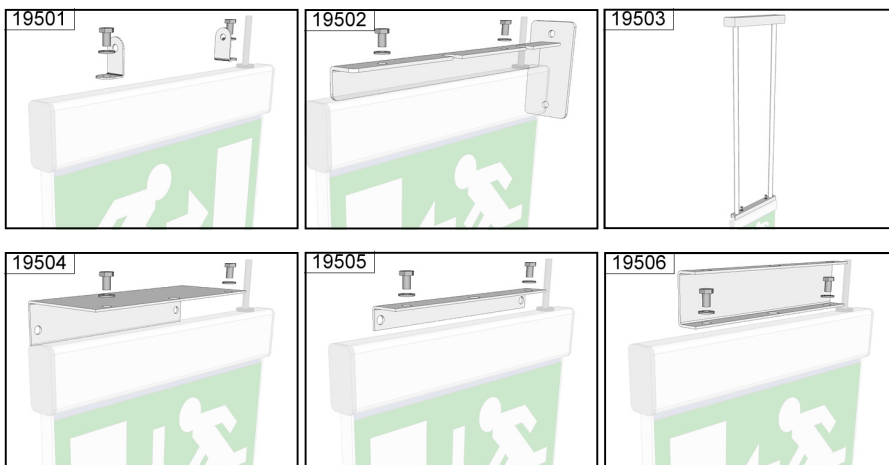
Montera först fästet i tak med skruv (*medföljer ej*). Lossa därefter de medföljande skruvarna ur skyltens belysningslist och skruva därefter tillbaka dessa genom fästets hål som passar mot de gängade hålen i belysningslisten.

Obs! byt ej ut de medföljande skruvarna! Längden får ej överskrida 8 mm.

Kabel mellan skylt och nätaggregat skall monteras med kabelklämmor på vägg/tak eller med buntband vid hängande montage kedja/vajer. Kabelklämma/buntband skall placeras högst 80 mm från nätaggregat/skylt.

Installationsdosa skall monteras utom räckhåll för obehörig.

Avlägsna skyddsfilmerna på piktogrammet innan skylten tas i bruk.



Lisol Scandinavia AB
Box 197, 503 08 Borås

Telefon 033-13 22 70
Fax 033-12 40 44

www.lisol.se
E-post exit@lisol.se